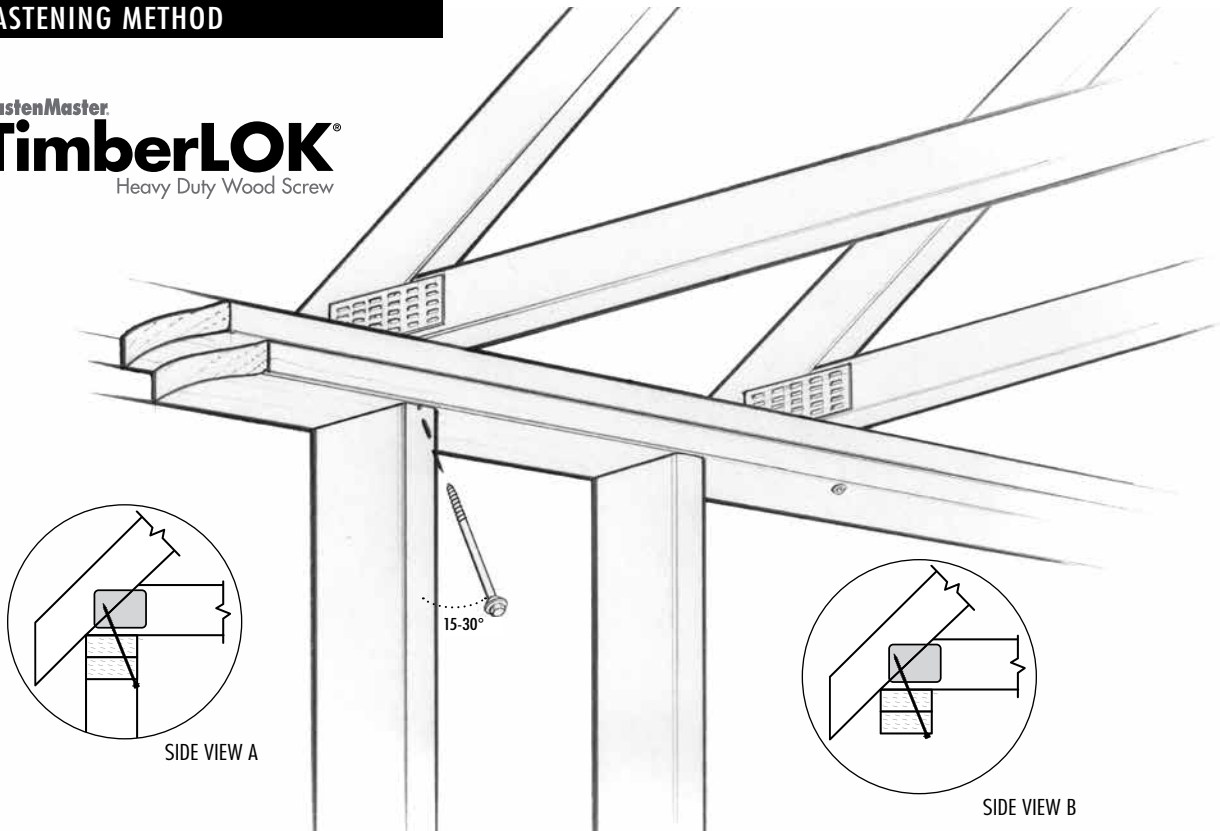


## TRUSS TO TOP PLATE

### CONNECTION DETAILS

The minimum fastening requirement for attaching trusses to the top plate of a wall is 3-82mm [3 1/4"] nails according to 2005 NBCC – Part 9, Table 9.23.3. Uplift and lateral resistance can also be achieved by installing the FastenMaster TimberLOK when the guidelines in this technical bulletin are followed. In many cases where increased wind uplift or seismic conditions require a stronger rafter to top plate connection, this fastening method may also be used to replace metal ties and straps.

### FASTENING METHOD



- Use a 6" FastenMaster TimberLOK.
- Where the truss is aligned directly over the wall stud, insert fastener point where the bottom of the top plate and the top of the stud meet (Side View A).
- Where the truss is located between two studs, insert fastener point on bottom surface of the top plate no greater than 1/2" from the inside edge of the plate (Side View B).
- Drive fastener through underside of the top plate at an angle between 15° and 30° and into the center of the truss.
- Fastener must be driven into the center of the 1 1/2" truss chord edge (+/- 1/4") with the threads fully engaged in the truss chords (bottom chord, top chord or both are acceptable).
- Bring the fastener head flush with the wood surface.



**Effective November 1, 2014.** Please reference our website to ensure that you are using the most up to date version.

153 BOWLES ROAD, AGAWAM, MA 01001

413-789-0252

800-518-3569

WWW.FASTENMASTER.COM

**FASTENER DESIGN LOADS**

The FastenMaster TimberLOK load values in Table 1 can be used by a design professional to determine suitability of these fasteners in a truss to top plate connection.

- Where the factored uplift and/or lateral design loads have been provided in the building plans, the factored resistances in Table 1 can be compared to the plan values to make sure they are met or exceeded by use of this fastening method.
- If ties or straps have been called for to resist uplift and lateral forces, the factored resistances in Table 1 should be compared to the manufacturer’s published values for the specified connector to ensure that this fastening method meets or exceeds these loads.
- In cases where the above two methods are not available, the design loads of this connection can be determined by a design professional from one of the following sources and compared to Table 1:
  1. National Building Code of Canada, 2005.
  2. “Engineering Guide for Wood Frame Construction” published by the Canadian Wood Council.

**TABLE 1**

<b>TimberLOK Factored Resistances for Truss to Top Plate Connections</b>								
<b>Wood Species</b>	<b>Douglas Fir-Larch</b>		<b>Hem-Fir</b>		<b>Spruce-Pine-Fir</b>		<b>Northern Species</b>	
<b>Load Type</b>	<b>Uplift</b>	<b>Lateral/Shear</b>	<b>Uplift</b>	<b>Lateral/Shear</b>	<b>Uplift</b>	<b>Lateral/Shear</b>	<b>Uplift</b>	<b>Lateral/Shear</b>
<b>Factored Resistance (kN [lbs])</b>	4.04 [908]	1.58 [355]	3.66 [822]	1.53 [344]	3.17 [712]	1.43 [321]	2.42 [544]	1.15 [258]

• TimberLOK resistances in Table 1 are calculated based on CSA-086-09 from values provided by report “Derivation of Canadian Design Properties for HeadLOK, LedgerLOK, TimberLOK, TrussLOK and TrussLOK-Z Screws” by Wood Science and Technology Centre, University of New Brunswick, dated November 30, 2009.  
 • Ø factor of 0.6 has been applied.  
 • Short term load duration factor (K<sub>d</sub>) of 1.15 has been applied.  
 • The above values are based on penetration into the side grain of the wood member.  
 • Lateral/Shear values are based on perpendicular to grain loading.  
 • The top plate must be adequately anchored against uplift to the rest of the wall framing through connection of the sheathing or other appropriate means.

**Sample Wind Loads**

Table 2 below represents common design wind loads on rafter to top plate connections calculated from the “Engineering Guide for Wood Frame Construction”.

**TABLE 2 – Factored Uplift Loads (kN [lbs])**

<b>q<sub>1/50</sub> Wind (kPa)</b>	<b>Spacing (mm [in] o/c)</b>	<b>Span (m [ft])</b>					
		<b>7 [23]</b>	<b>8 [26]</b>	<b>9 [30]</b>	<b>10 [33]</b>	<b>11 [36]</b>	<b>12 [39]</b>
<b>0.65</b>	400 [16]	1.5 [341]	1.8 [395]	2.0 [441]	2.2 [486]	2.4 [540]	2.6 [585]
	600 [24]	2.3 [512]	2.6 [593]	2.9 [661]	3.2 [728]	3.6 [809]	3.9 [877]
<b>0.7</b>	400 [16]	1.7 [378]	1.9 [432]	2.2 [486]	2.4 [540]	2.6 [593]	2.9 [647]
	600 [24]	2.5 [566]	2.9 [647]	3.2 [728]	3.6 [809]	4.0 [890]	4.3 [971]
<b>0.75</b>	400 [16]	1.8 [413]	2.1 [477]	2.4 [540]	2.6 [593]	2.9 [656]	3.2 [719]
	600 [24]	2.8 [620]	3.2 [715]	3.6 [809]	4.0 [890]	4.4 [985]	4.8 [1079]
<b>0.8</b>	400 [16]	2.0 [458]	2.3 [521]	2.6 [584]	2.9 [647]	3.2 [710]	3.5 [782]
	600 [24]	3.1 [687]	3.5 [782]	3.9 [877]	4.3 [971]	4.7 [1066]	5.2 [1173]
<b>0.85</b>	400 [16]	2.2 [494]	2.5 [566]	2.8 [629]	3.1 [701]	3.4 [773]	3.8 [845]
	600 [24]	3.3 [741]	3.8 [850]	4.2 [944]	4.7 [1052]	5.2 [1160]	5.6 [1268]
<b>0.9</b>	400 [16]	2.4 [530]	2.7 [602]	3.0 [683]	3.4 [755]	3.7 [836]	4.0 [899]
	600 [24]	3.5 [796]	4.0 [903]	4.6 [1025]	5.0 [1133]	5.6 [1254]	6.0 [1349]

This chart is to be used as an example only and should not be the sole source to design the connection. Values are based on a 4/12 roof slope.

Tabulated values are valid for the following conditions:

- 1, 2 or 3 storey building in a suburban area, wooded area, or centre of a large town. For buildings in an open area increase loads by; 30% for a 1 storey building, 40% for a 2 storey building or 50% for a 3 storey building.
- Internal wind pressure coefficients C<sub>pi</sub> of 0.3, C<sub>g</sub> of 2.0.
- External wind pressure coefficients no greater than the end zone coefficients in Figure I-4 of the supplement to the National Building Code of Canada 2005.
- Roof and ceiling dead load is greater than or equal to 0.5 kPa [10psf]. (Counteracting dead load calculated using a 0.9 load factor).

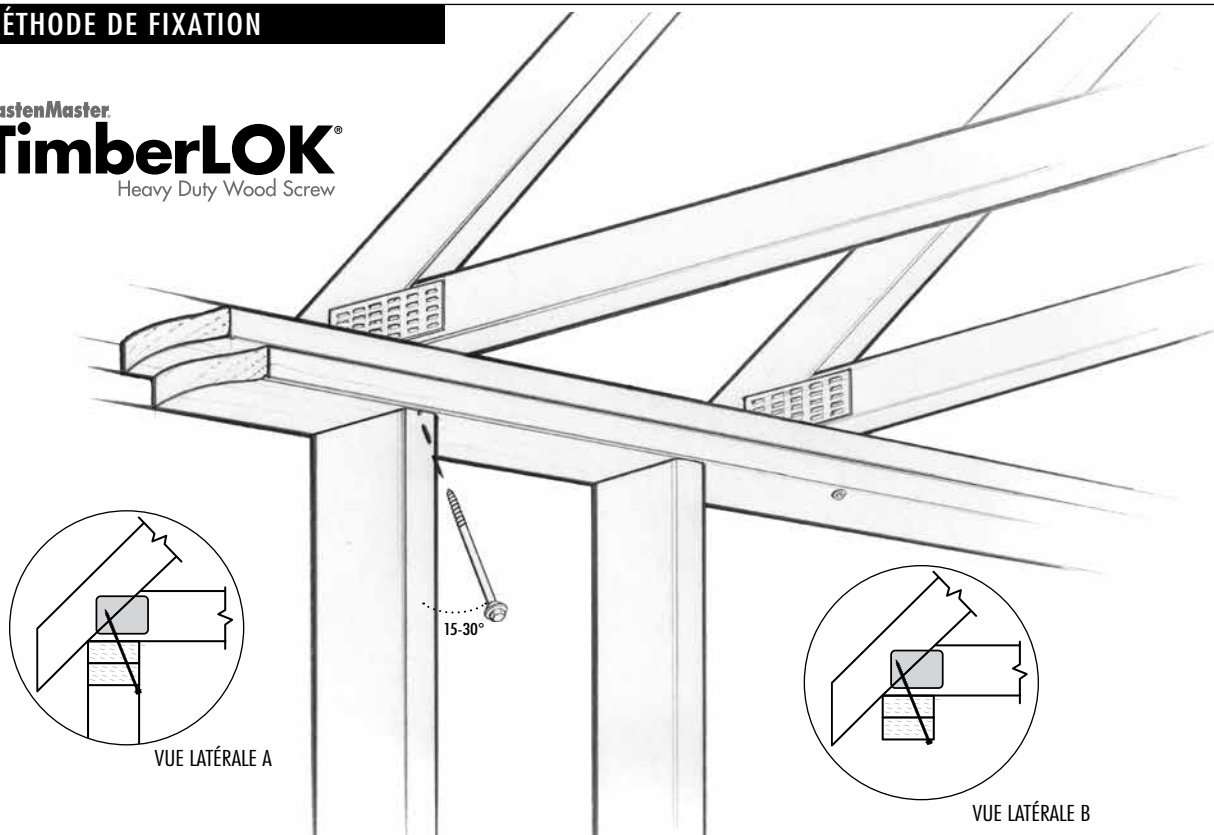
## FIXATION DE LA FERME À LA SABLIERE

### DÉTAILS DE LA FIXATION

Pour joindre la poutre-ferme à la poutre sablière du mur, vous devez utiliser au minimum des clous 3-82mm [3 1/4"], selon la référence NBCC 2005 – Partie 9, tableau 9.23.3. Les résistances latérale et au soulèvement peuvent également être assurées en utilisant les fixations TimberLOK de FastenMaster, en autant que les directives de ce bulletin technique sont respectées. Dans les cas où un soulèvement éolien ou des risques sismiques plus élevés exigent une fixation accrue à la sablière, la méthode de fixation ci-dessous peut également être utilisée pour les attaches et courroies de métal.

### MÉTHODE DE FIXATION

**FastenMaster**  
**TimberLOK**<sup>®</sup>  
 Heavy Duty Wood Screw



- Utilisez une fixation TimberLOK 6 po, de FastenMaster.
- Si la ferme est alignée directement au montant mural, insérez la pointe de la fixation au point de jonction de la partie inférieure de la plaque et le dessus du montant (Vue latérale A).
- Si la ferme est située entre deux montants, insérez la pointe de la fixation sur la surface inférieure de la plaque, à tout au plus 1/2 po du rebord intérieur de la plaque (Vue latérale B).
- Enfoncez la fixation à travers le dessous de la plaque à un angle de 15° à 30°, jusque dans le centre de la ferme.
- La fixation doit être enfoncée au centre du longeron de ferme de 1 1/2 po (+/- 1/4 po), les filets de la fixation entièrement engagés dans le longeron de ferme (longeron inférieur, supérieur ou les deux sont acceptables).
- Amenez la tête de la fixation à égalité avec la surface de bois.

**CALCUL DES CHARGES DES FIXATIONS**

Les valeurs de charge des fixations TimberLOK de FastenMaster dans le tableau 1 ci-dessous peuvent être utilisées par le professionnel afin de déterminer si ces fixations sont adéquates pour l'application choisie.

- Dans le cas où les valeurs nominales pondérées de soulèvement et/ou de charge latérale sont fournies sur les plans de construction, les résistances pondérées indiquées au tableau 1 peuvent être comparées aux données du plan, afin d'assurer que le choix de la fixation est conforme ou dépasse les exigences.

- Si des attaches ou des courroies ont été prescrites afin d'améliorer la résistance au soulèvement ou la force latérale, les résistances pondérées du tableau 1 devraient être comparées aux valeurs publiées du fabricant pour le raccord spécifique, afin d'assurer que le choix de la fixation est conforme ou dépasse les exigences.

- Dans le cas où les deux méthodes ci-dessous ne peuvent être utilisées, les charges nominales de connexion peuvent être déterminées à l'aide d'une des sources suivantes, puis comparées aux valeurs du tableau 1 :

1. Code national du bâtiment, Canada, 2005.
2. Engineering Guide for Wood Frame Construction, publié par le Canadian Wood Council

TABLE 1

Résistances pondérées de TimberLOK pour la connexion de la ferme à la sablière								
Espèces de bois	Douglas de Menzies-Mélèze		Pruche - Sapin		Épinette - Pin - Sapin		Espèces nordiques	
	Soulèvement	Latérale/cisaillement	Soulèvement	Latérale/cisaillement	Soulèvement	Latérale/cisaillement	Soulèvement	Latérale/cisaillement
<b>Type de charge</b>								
<b>Résistance pondérée (kN [lbs])</b>	4.04 [908]	1.58 [355]	3.66 [822]	1.53 [344]	3.17 [712]	1.43 [321]	2.42 [544]	1.15 [258]

- Les résistances de TimberLOK indiquées au Tableau 1 ont été calculées selon CSA-086-09 partir des valeurs indiquées dans le rapport "Derivation of Canadian Design Properties for HeadLOK, LedgerLOK, TimberLOK, TrussLOK, and TrussLOK-Z Screws" de Wood Science and Technology Centre, Université du Nouveau-Brunswick, 30 novembre 2009.
- Un facteur Ø de 0,6 a été appliqué.
- Un facteur de charge à court terme (Kd) de 1,15 a été appliqué.
- Les valeurs ci-dessus sont basées sur une pénétration dans le côté du grain du membre de bois.
- Les valeurs latérales / de cisaillement sont basées sur une charge perpendiculaire au grain.
- La sablière doit être solidement ancrée au reste de la charpente par la connexion au revêtement ou tout autre moyen, afin de contrer le soulèvement.

**Exemples de charges éoliennes**

Le tableau 2 ci-dessous indique les charges éoliennes courantes à considérer pour la connexion de la ferme à la sablière.

Les données proviennent de l'Engineering Guide for Wood Frame Construction.

TABLEAU 2 – Charges éoliennes pondérées (kN [lbs])

Vent q <sub>1/50</sub> (kPa)	Espacement (mm [po] o/c)	Portée (m [pi])					
		7 [23]	8 [26]	9 [30]	10 [33]	11 [36]	12 [39]
0.65	400 [16]	1.5 [341]	1.8 [395]	2.0 [441]	2.2 [486]	2.4 [540]	2.6 [585]
	600 [24]	2.3 [512]	2.6 [593]	2.9 [661]	3.2 [728]	3.6 [809]	3.9 [877]
0.7	400 [16]	1.7 [378]	1.9 [432]	2.2 [486]	2.4 [540]	2.6 [593]	2.9 [647]
	600 [24]	2.5 [566]	2.9 [647]	3.2 [728]	3.6 [809]	4.0 [890]	4.3 [971]
0.75	400 [16]	1.8 [413]	2.1 [477]	2.4 [540]	2.6 [593]	2.9 [656]	3.2 [719]
	600 [24]	2.8 [620]	3.2 [715]	3.6 [809]	4.0 [890]	4.4 [985]	4.8 [1079]
0.8	400 [16]	2.0 [458]	2.3 [521]	2.6 [584]	2.9 [647]	3.2 [710]	3.5 [782]
	600 [24]	3.1 [687]	3.5 [782]	3.9 [877]	4.3 [971]	4.7 [1066]	5.2 [1173]
0.85	400 [16]	2.2 [494]	2.5 [566]	2.8 [629]	3.1 [701]	3.4 [773]	3.8 [845]
	600 [24]	3.3 [741]	3.8 [850]	4.2 [944]	4.7 [1052]	5.2 [1160]	5.6 [1268]
0.9	400 [16]	2.4 [530]	2.7 [602]	3.0 [683]	3.4 [755]	3.7 [836]	4.0 [899]
	600 [24]	3.5 [796]	4.0 [903]	4.6 [1025]	5.0 [1133]	5.6 [1254]	6.0 [1349]

Ce tableau doit être utilisé à titre indicatif seulement et ne peut constituer l'unique référence pour la connexion. Les données sont basées sur un toit à inclinaison de 4/12. Les valeurs compilées sont valides selon les conditions suivantes:

- Bâtiments à 1, 2 ou 3 étages, dans une région suburbaine, boisée ou au centre d'une grande ville. Pour les bâtiments situés dans les lieux à découvert, augmentez les charges dans les proportions suivantes: 30% pour un bâtiment à 1 étage; 40% pour 2 étages; 50% pour 3 étages.
- Coefficient de pression interne du vent: C<sub>pi</sub> 0,3, C<sub>gi</sub> 2,0.
- Les coefficients de pression externe du vent ne doivent pas excéder les coefficients de zone indiqués dans la figure I-4 du supplément au Code national du bâtiment du Canada 2005.
- Les charges permanentes du toit et du plafond doivent être au minimum 0,5 kPa [10psf] ou plus. (Charge permanente antagoniste calculée à partir d'un facteur de charge 0,9).