

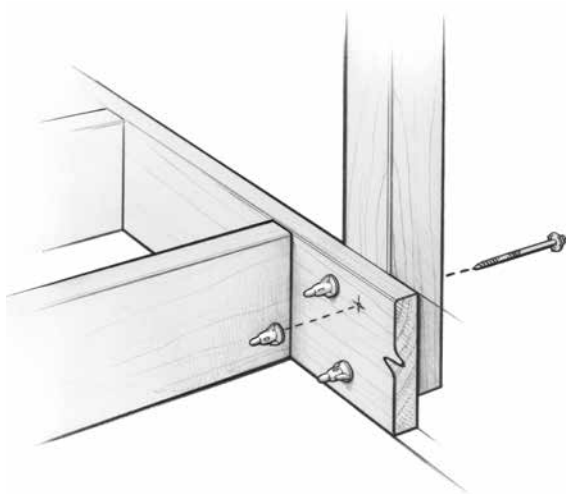


# DECK RAIL POST TO RIM BOARD

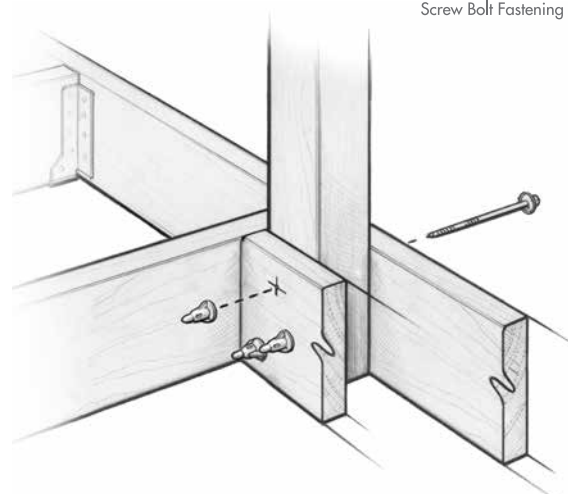
## CONNECTION DETAILS

The ThruLOK Screw Bolt Fastening System has been designed specifically for connecting the guardrail post to the rim board of the deck. In most cases, a 1/2" through-bolt or carriage bolt is used to make this connection. When installed as instructed in this bulletin, the ThruLOK System can replace 1/2" bolts.

## APPLICATIONS



**DECK POST TO SINGLE RIM JOIST**

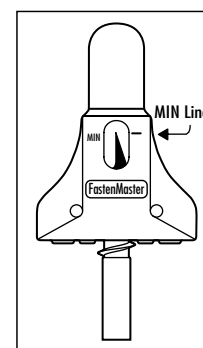


**DECK POST TO DOUBLE RIM OR SINGLE RIM WITH BLOCKING**

## INSTALLATION INSTRUCTIONS

1. Choose the correct length (6 1/4" or 8") and fastening pattern for each post to rim application based on the illustrated conditions.
2. Mark the surface of the wood with the correct pattern.
3. If a flush mounted head is required, use a 1 1/4" spade bit to create a 1/4" deep recess in the rim or post.
4. Remove the pre-assembled ThruLOK nut from the screw and using a 1/2" drill on low speed/high torque setting, install the ThruLOK screw and washer into the outside face of the application until the screw is 1/4" to 1/8" from being flush.
5. Thread the ThruLOK nut onto the exposed threaded end of the fastener. Firmly twist on the nut by hand until snug.

6. Return to driving the screw in the remaining 1/4" to 1/8" until the washer and nut are firmly drawn together.
7. Make sure that the point of the ThruLOK fastener has passed the "MIN LINE" printed on the nut.
8. Repeat until all of the fasteners are installed correctly according to the specifications contained in this bulletin.



**Effective November 1, 2014.** Please reference our website to ensure that you are using the most up to date version.

153 BOWLES ROAD, AGAWAM, MA 01001

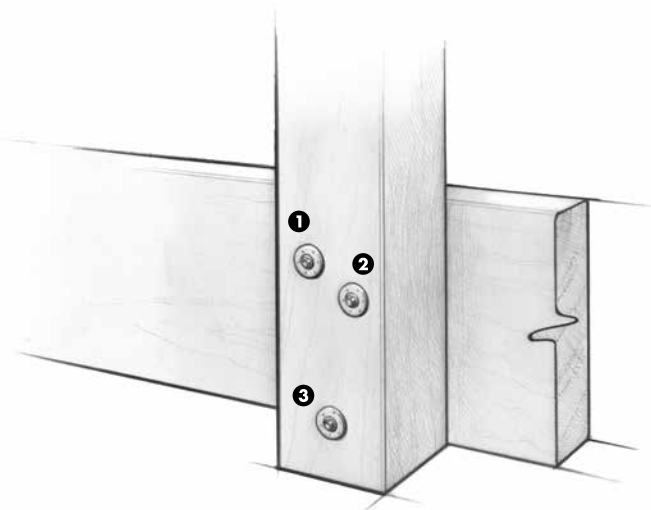
413-789-0252

800-518-3569

WWW.FASTENMASTER.COM



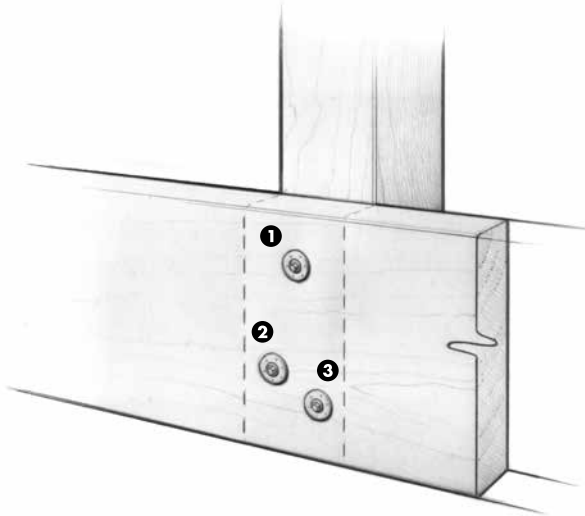
**CONDITION 1 – EXTERIOR MOUNTED 4X4 POST TO 2X RIM**



**For this condition, use the 6 1/4" ThruLOK fastener**

1. Install first screw 1" in from the edge of the post and 2" (+/- 1/4") from the top of the rim board
2. Install second screw 1" in from the other edge of the post and 3" (+/- 1/4") from the top of the rim board
3. Install third screw in the center of the post and 2" (+/- 1/4") from the bottom of the rim board

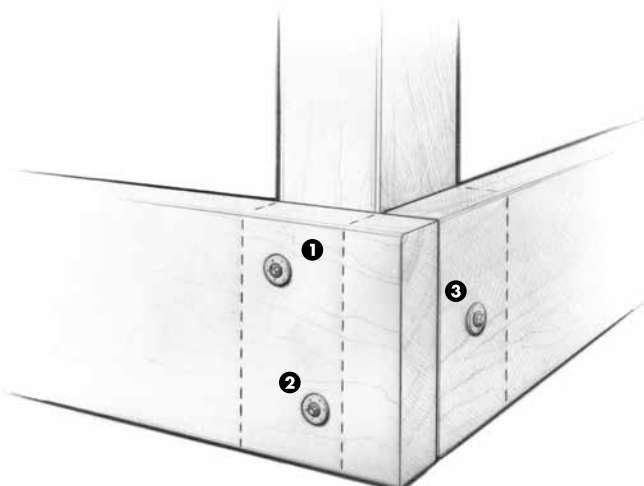
**CONDITION 2 – INTERIOR MOUNTED 4X4 POST TO 2X RIM**



**For this condition, use the 6 1/4" ThruLOK fastener**

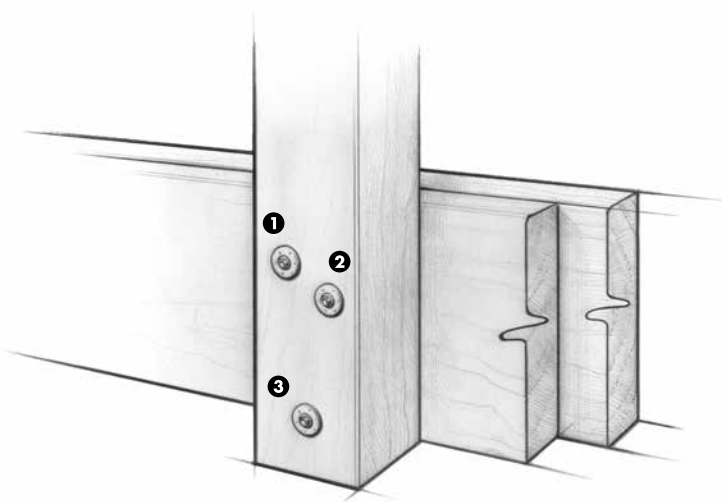
1. Install first screw in the center of the post and 2" (+/- 1/4") from the top of the rim board
2. Install second screw 1" in from the other edge of the post and 3" (+/- 1/4") from the bottom of the rim board
3. Install third screw 1" in from the edge of the post and 2" (+/- 1/4") from the bottom of the rim board

**CONDITION 3 – INTERIOR MOUNTED 4X4 CORNER POST TO 2X RIM**



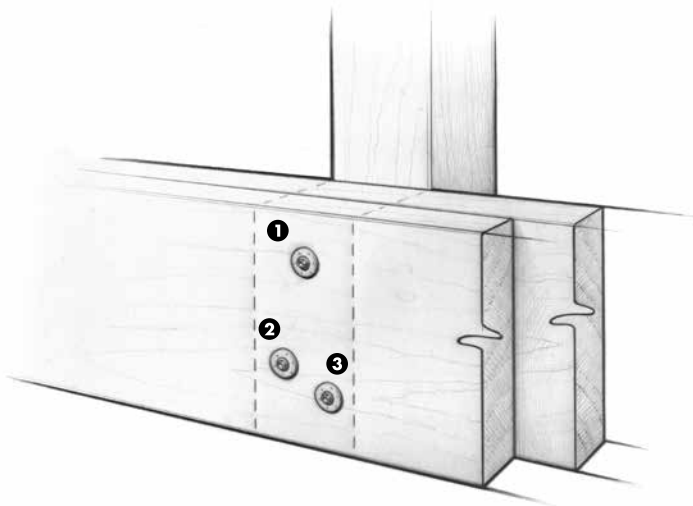
**For this condition, use the 6 1/4" ThruLOK fastener**

1. Install first screw 1" in from the edge of the post and 2" (+/- 1/4") from the top of the rim board
2. Install second screw 1" in from the other edge of the post and 2" (+/- 1/4") from the bottom of the rim board
3. Install third screw centered on both the post and the rim board


**CONDITION 4 – EXTERIOR MOUNTED 4X4 POST TO DOUBLE 2X RIM**


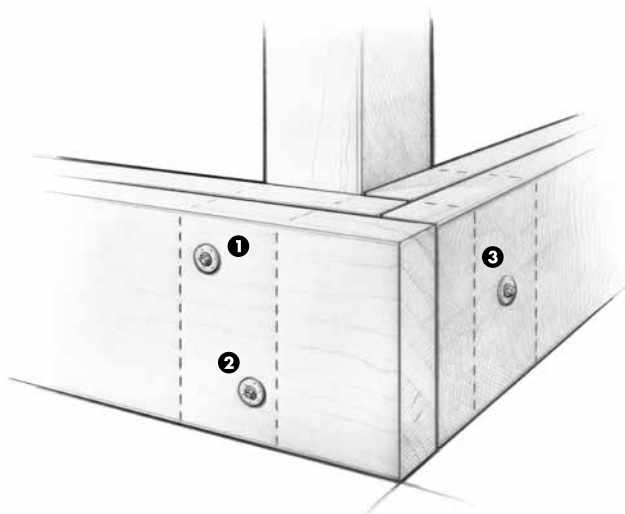
**For this condition, use the 8" ThruLOK fastener**

1. Install first screw 1" in from the edge of the post and 2" (+/- 1/4") from the top of the rim boards
2. Install second screw 1" in from the other edge of the post and 3" (+/- 1/4") from the top of the rim boards
3. Install third screw in the center of the post and 2" (+/- 1/4") from the bottom of the rim boards

**CONDITION 5 – INTERIOR MOUNTED 4X4 POST TO DOUBLE 2X RIM**


**For this condition, use the 8" ThruLOK fastener**

1. Install first screw in the center of the post and 2" (+/- 1/4") from the top of the rim boards
2. Install second screw 1" in from the edge of the post and 3" (+/- 1/4") from the bottom of the rim boards
3. Install third screw 1" in from the other edge of the post and 2" (+/- 1/4") from the bottom of the rim boards

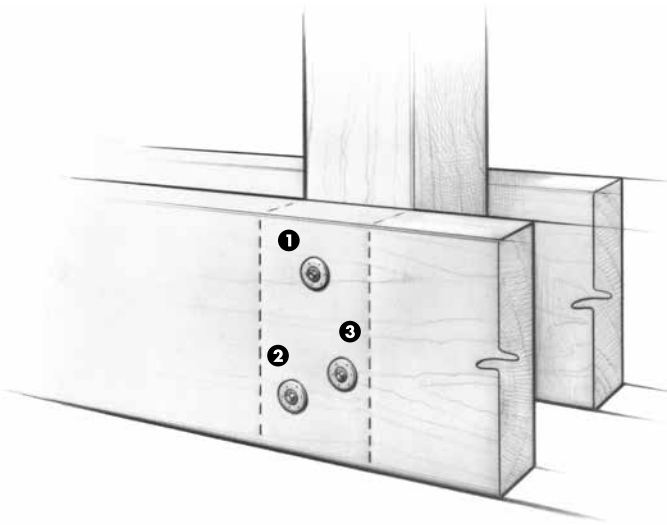
**CONDITION 6 – INTERIOR MOUNTED 4X4 CORNER POST TO DOUBLE 2X RIM**


**For this condition, use the 8" ThruLOK fastener**

1. Install first screw 1" in from the edge of the post and 2" (+/- 1/4") from the top of the rim boards
2. Install second screw 1" in from the other edge of the post and 2" (+/- 1/4") from the bottom of the rim boards
3. Install third screw centered on both the post and the rim boards



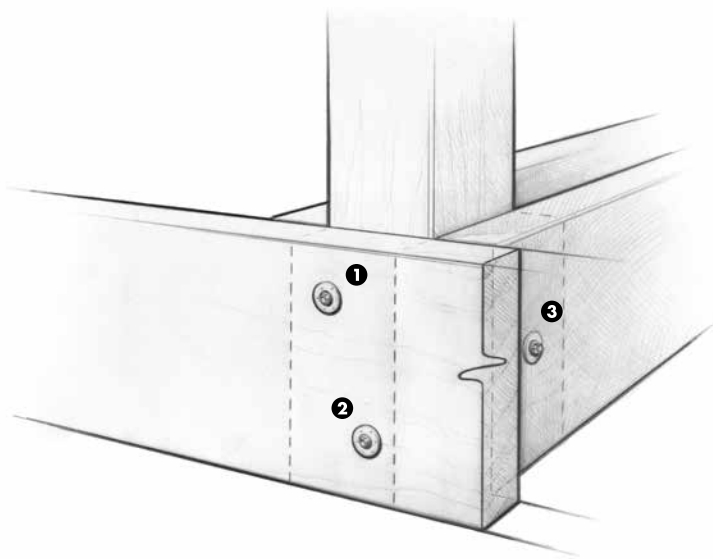
**CONDITION 7 – INTERIOR MOUNTED 4X4 POST TO 2X RIM WITH BLOCKING**



**For this condition, use the 8" ThruLOK fastener**

1. Install first screw in the center of the post and 2" (+/- 1/4") from the top of the rim board
2. Install second screw 1" in from the edge of the post and 2" (+/- 1/4") from the bottom of the rim board
3. Install third screw 1" in from the other edge of the post and 3" (+/- 1/4") from the bottom of the rim board

**CONDITION 8 – INTERIOR MOUNTED 4X4 POST TO 2X RIM WITH SIDE BLOCKING**



**For this condition, use two, 6 1/4" and one, 8" ThruLOK fasteners**

1. Install first 6 1/4" screw 1" in from the edge of the post and 2" (+/- 1/4") from the top of the rim board
2. Install second 6 1/4" screw 1" in from the other edge of the post and 2" (+/- 1/4") from the bottom of the rim board
3. Install 8" screw centered on both the post and the rim board

**GENERAL FASTENING GUIDELINES**

The connection details shown in this bulletin apply specifically to:

- 4x4 posts and 2x8, 2x10 or 2x12 rims and/or joists
- Wood species Hem Fir or denser (SYP and DF are higher density and therefore approved)
- Post heights 42" or less as measured from the surface of the deck

ThruLOK is coated with mechanically applied zinc and has been tested and approved for use in treated wood in exterior conditions. FastenMaster provides a guarantee on the fastener against corrosion, both cosmetic and mechanical, for the life of the project.

As with other bolted connections using wet treated wood, the nut should be inspected and tightened if needed after initial drying period.

The connection details in this bulletin are an acceptable means of transferring the load from guard post to rim joist only. Additional blocking or hardware may be required to transfer loads from the rim to deck joists.

Fastening patterns assume the following: All components are used (screw, washer and nut), holes are not pre-drilled, and posts are loaded in an outward direction from the deck.

For questions regarding these or other connections, please contact FastenMaster Technical Support at [www.fastenmaster.com](http://www.fastenmaster.com) or by calling 800-518-3569.

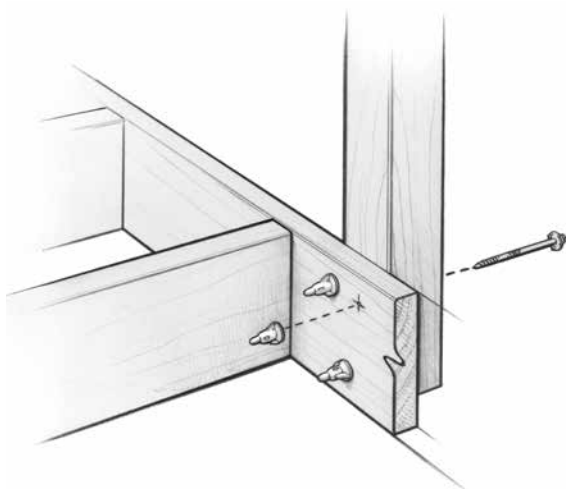


## FIXATION DU POTEAU DE RAMPE À LA SOLIVE DE RIVE

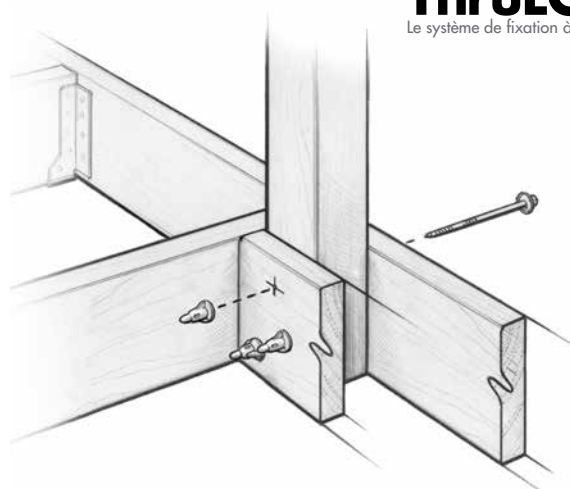
### DÉTAILS DE LA FIXATION

Le système de fixation à boulons ThruLOK a été spécialement conçu pour fixer le poteau de rampe à la solive de rive de la terrasse. Dans la plupart des cas, un boulon traversant ou boulon ordinaire de 1/2 po est utilisé pour fixer ces deux composantes ensemble. Le système ThruLOK peut remplacer les boulons 1/2 po, lorsque les instructions du présent bulletin sont respectées.

### APPLICATIONS



**POTEAU DE RAMPE À LA SOLIVE DE RIVE**



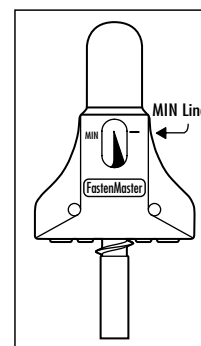
**POTEAU DE RAMPE À LA SOLIVE DOUBLE OU SOLIVE SIMPLE AVEC PIÈCE DE RENFORT**



### DIRECTIVES D'INSTALLATION

1. Sélectionnez la longueur (6 1/4 po ou 8 po) et le tracé de fixation appropriés pour chaque fixation requise, selon les applications illustrées ci-dessous.
2. Marquez le tracé de fixation approprié sur la surface du bois.
3. Si l'affleurement de la tête de vis est requis, utilisez un foret à trois pointes 1 1/4 po afin de créer une fraisure de 1/4 po de profondeur dans la solive ou le poteau.
4. Retirez l'écrou ThruLOK déjà préassemblé sur la vis. À l'aide d'une perceuse 1/2 po réglée à basse vitesse/couple élevé, posez la vis et la rondelle ThruLOK à partir de l'extérieur de l'installation jusqu'à ce que la vis dépasse de 1/4 à 1/8 po de la surface.

5. Enfiler l'écrou ThruLOK sur le filet exposé de la fixation. Serrer l'écrou fermement à la main.
6. Serrez la vis à nouveau jusqu'à ce que l'écrou et la rondelle soient bien serrés ensemble.
7. Assurez-vous que la pointe de la fixation ThruLOK dépasse la ligne minimale sur l'écrou (voir la marque "MIN LINE" sur l'écrou).
8. Répétez les étapes précédentes pour toutes les fixations, jusqu'à ce que le tracé de fixation approprié soit complété, selon les caractéristiques de ce bulletin.



**En vigueur le 1er juillet 2014.** Veuillez consulter notre site web pour vous assurer que vous possédez la version la plus récente.

153 BOWLES ROAD, AGAWAM, MA 01001

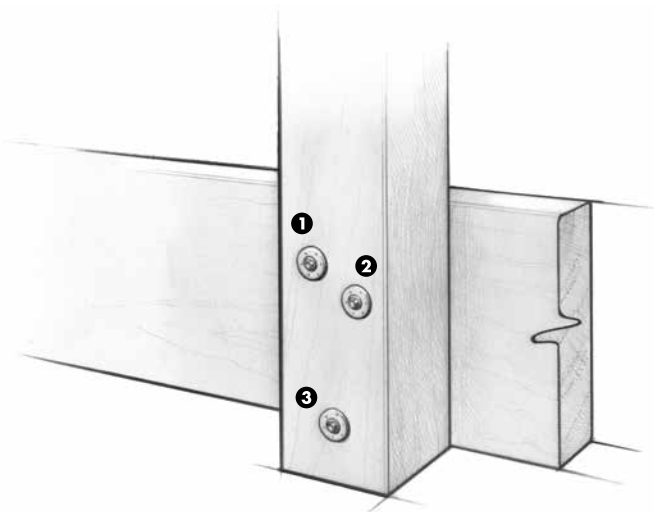
413-789-0252

800-518-3569

WWW.FASTENMASTER.COM



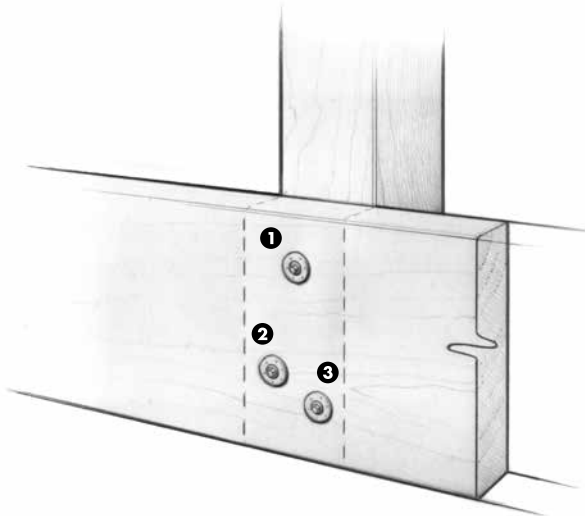
### APPLICATION 1 – POTEAU 4X4 À LA SOLIVE 2X, MONTAGE EXTÉRIEUR



**Pour cette installation, choisissez la fixation ThruLOK 6 1/4 po**

1. Installez la première vis à 1 po à partir du rebord du poteau, et 2 po (+/- 1/4 po) du dessus de la solive de rive
2. Installez la seconde vis à 1 po à partir de l'autre rebord du poteau, et 3 po (+/- 1/4 po) du dessus de la solive de rive
3. Installez la troisième vis au centre du poteau, et 2 po (+/- 1/4 po) du bas de la solive de rive

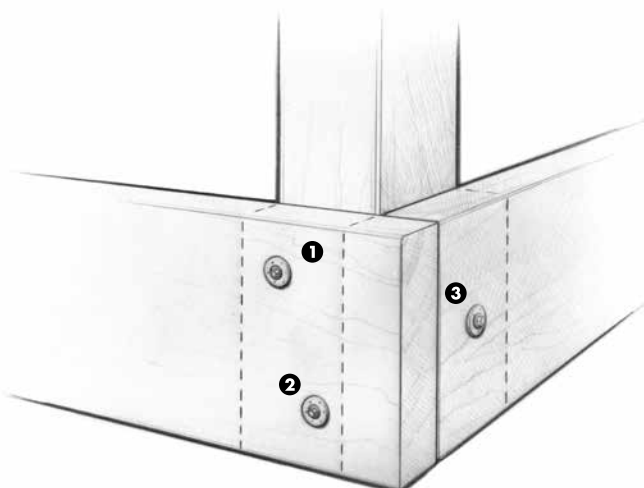
### APPLICATION 2 – POTEAU 4X4 À LA SOLIVE 2X, MONTAGE INTÉRIEUR



**Pour cette installation, choisissez la fixation ThruLOK 6 1/4 po**

1. Installez la première vis au centre du poteau, et 2 po (+/- 1/4 po) du dessus de la solive de rive
2. Installez la seconde vis à 1 po à partir du rebord du poteau, et 3 po (+/- 1/4 po) du bas de la solive de rive
3. Installez la troisième vis à 1 po à partir de l'autre rebord du poteau, et 2 po (+/- 1/4 po) du bas de la solive de rive

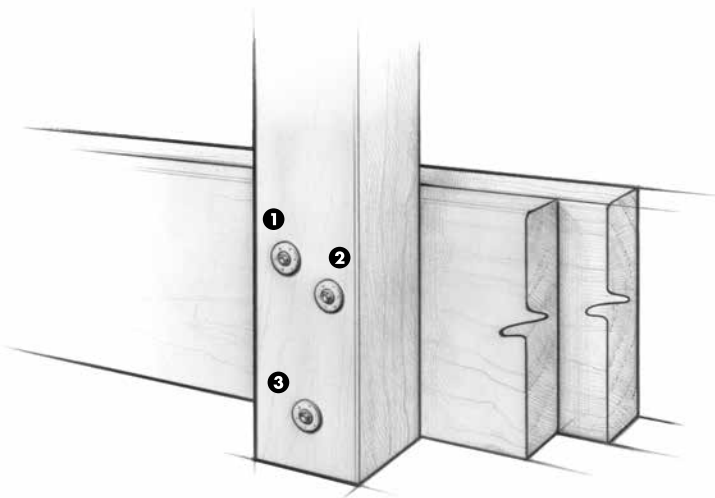
### APPLICATION 3 – POTEAU DE COIN 4X4 À LA SOLIVE 2X, MONTAGE INTÉRIEUR



**Pour cette installation, choisissez la fixation ThruLOK 6 1/4 po**

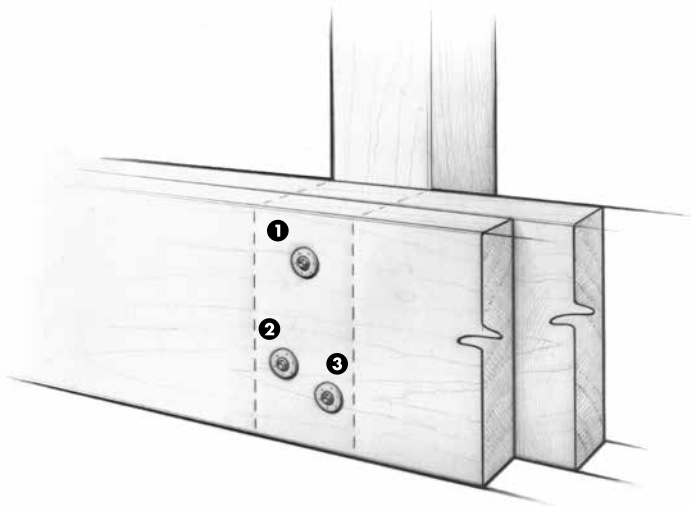
1. Installez la première vis à 1 po à partir du rebord du poteau, et 2 po (+/- 1/4 po) du dessus de la solive de rive
2. Installez la seconde vis à 1 po à partir de l'autre rebord du poteau, et 2 po (+/- 1/4 po) du bas de la solive de rive
3. Installez la troisième vis au centre du poteau et de la solive de rive




**APPLICATION 4 – POTEAU 4X4 À LA SOLIVE 2X DOUBLE, MONTAGE EXTÉRIEUR**


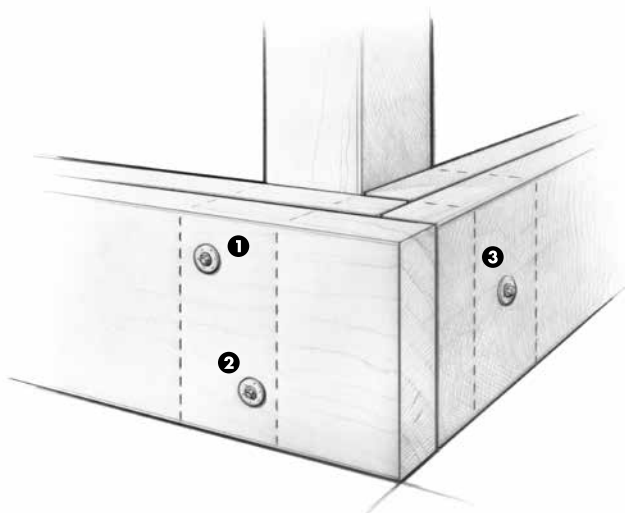
**Pour cette installation, choisissez la fixation ThruLOK 8 po**

1. Installez la première vis à 1 po à partir du rebord du poteau, et 2 po (+/- 1/4 po) du dessus des solives de rive
2. Installez la seconde vis à 1 po à partir de l'autre rebord du poteau, et 3 po (+/- 1/4 po) du dessus des solives de rive
3. Installez la troisième vis au centre du poteau, et 2 po (+/- 1/4 po) du bas des solives de rive

**APPLICATION 5 – POTEAU 4X4 À LA SOLIVE 2X DOUBLE, MONTAGE INTÉRIEUR**


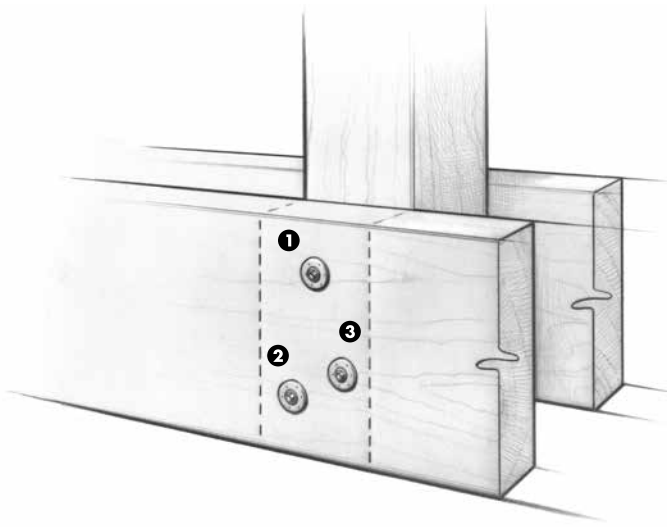
**Pour cette installation, choisissez la fixation ThruLOK 8 po**

1. Installez la première vis au centre du poteau, et 2 po (+/- 1/4 po) du dessus des solives de rive
2. Installez la seconde vis à 1 po à partir du rebord du poteau, et 3 po (+/- 1/4 po) du bas des solives de rive
3. Installez la troisième vis à 1 po à partir de l'autre rebord du poteau, et 2 po (+/- 1/4 po) du bas des solives de rive

**APPLICATION 6 – POTEAU DE COIN 4X4 À LA SOLIVE 2X DOUBLE, MONTAGE INTÉRIEUR**


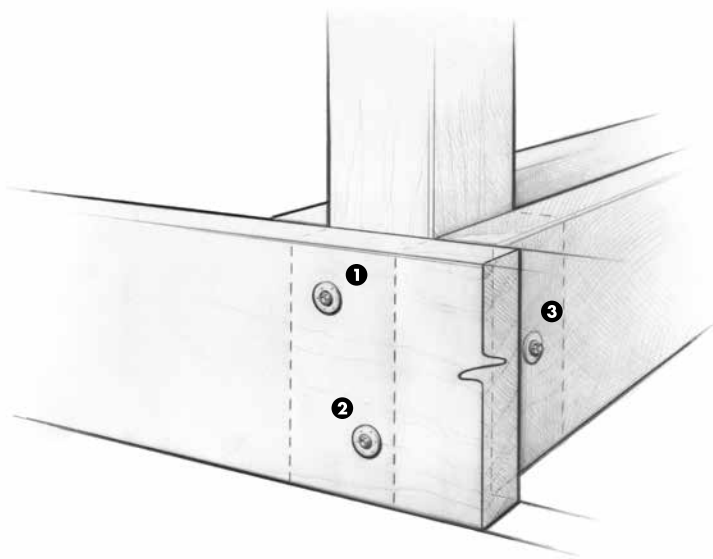
**Pour cette installation, choisissez la fixation ThruLOK 8 po**

1. Installez la première vis à 1 po à partir du rebord du poteau, et 2 po (+/- 1/4 po) du dessus des solives de rive
2. Installez la seconde vis à 1 po à partir de l'autre rebord du poteau, et 2 po (+/- 1/4 po) du bas des solives de rive
3. Installez la troisième vis au centre du poteau et des solives de rive

**APPLICATION 7 – POTEAU 4X4 À LA SOLIVE 2X DOUBLE, MONTAGE INTÉRIEUR, AVEC PIÈCE DE RENFORT**

**Pour cette installation, choisissez la fixation ThruLOK 8 po**

1. Installez la première vis au centre du poteau, et 2 po (+/- 1/4 po) du dessus de la solive de rive
2. Installez la seconde vis à 1 po à partir du rebord du poteau, et 2 po (+/- 1/4 po) du bas de la solive de rive
3. Installez la troisième vis à 1 po à partir de l'autre rebord du poteau, et 3 po (+/- 1/4 po) du bas de la solive de rive

**APPLICATION 8 – POTEAU 4X4 À LA SOLIVE 2X DOUBLE, MONTAGE INTÉRIEUR, AVEC PIÈCE LATÉRALE DE RENFORT**

**Pour cette installation, choisissez deux fixations ThruLOK de 6 1/4 po et une de 8 po**

1. Installez la première vis 6 1/4 po à 1 po du rebord du poteau, et 2 po (+/- 1/4 po) du dessus de la solive de rive
2. Installez la seconde vis 6 1/4 po à 1 po à partir de l'autre rebord du poteau, et 2 po (+/- 1/4 po) du bas de la solive de rive
3. Installez la vis 8 po au centre du poteau et de la solive de rive

**DIRECTIVES GÉNÉRALES DE FIXATION**

Les renseignements de fixation compris dans le présent bulletin s'appliquent aux conditions spécifiques suivantes:

- Poteaux 4x4 avec solives/poutrelles 2x8, 2x10 ou 2x12
- Bois de pruche-sapin ou espèce plus dense (SYP et DF ont une densité plus élevée, et sont approuvés pour cet usage)
- Poteaux d'une hauteur de 42 po ou moins, mesuré à partir de la surface de la terrasse

Les fixations ThruLOK sont dotées d'un revêtement en zinc appliqué mécaniquement; elles ont été approuvées pour utilisation dans le bois traité à l'extérieur. FastenMaster fournit une garantie contre la corrosion esthétique et mécanique de la fixation, et ce, pour la durée de vie de l'installation.

Tout comme les autres applications de boulons dans le bois traité vert, les écrous devraient être inspectés et resserrés au besoin après la période initiale de séchage du bois.

Les fixations décrites dans le présent bulletin permettent de transférer de façon adéquate les charges du poteau vers la solive de rive uniquement.

D'autres pièces ou quincaillerie de renfort pourraient être requises afin de transférer les charges des solives aux poutrelles de la terrasse.

Les tracés de fixation fournis sous-entendent les conditions suivantes : toutes les composantes du système de fixation (vis, rondelle, écrou) sont utilisées; les trous ne sont pas prépercés; les poteaux sont installés vers l'extérieur de la surface de la terrasse.

Pour toute question relative aux présentes directives ou toutes autres fixations, nous vous invitons à communiquer avec le Support technique de FastenMaster au [www.fastenmaster.com](http://www.fastenmaster.com) ou par téléphone, au 800-518-3569.